



**ENGINEERED AIR**

**MANUEL D'INSTALLATION,  
D'UTILISATION ET D'ENTRETIEN**

**POUR LES  
UNITÉS MONOBLOCS DE CLIMATISATION**

**SÉRIES FW (A, B, D, E)  
et UP (A, E, W)**

**MODÈLES INTÉRIEURS ET EXTÉRIEURS**



**Intertek**



**Intertek**

N° DE MODÈLE \_\_\_\_\_  
N° DE SÉRIE \_\_\_\_\_  
DESSERVI PAR : \_\_\_\_\_  
N° DE TEL. : \_\_\_\_\_

**SIÈGE SOCIAL  
ET USINE  
CANADA**

**1401 HASTINGS CRES. SE  
CALGARY, ALBERTA  
T2G 4C8  
Téléphone : (403) 287-2590  
Télécopieur : (403) 243-5059  
Télécopieur pièces: 888-364-2727**

**SIÈGE SOCIAL  
ET USINE  
ÉTATS-UNIS**

**32050 W. 83<sup>rd</sup> STREET  
DESOTO, KANSAS  
66018  
Téléphone : (913) 583-3181  
Télécopieur : (913) 583-1406**

**USINE  
CANADA  
RÉGION EST**

**1175 TWINNEY DRIVE  
NEWMARKET, ONTARIO  
L3Y 5V7  
Téléphone : (905) 898-1114  
Télécopieur : (905) 898-7244  
Télécopieur pièces: 905-898-1664**

**BUREAUX DES VENTES AU CANADA ET AUX ÉTATS-UNIS**

Veuillez conserver ces directives avec l'unité et vous assurer qu'elles soient lisibles.  
Veuillez donner le numéro du modèle et le numéro de série lorsque vous contactez  
l'usine pour obtenir des renseignements et/ou des pièces.

[www.engineeredair.com](http://www.engineeredair.com)

**TABLE DES MATIÈRES**

VOUS AUSSI AVEZ DES RESPONSABILITÉS .....	3
INTRODUCTION .....	3
PRÉCAUTIONS EN MATIÈRE DE SÉCURITÉ .....	3
GARANTIE .....	4
PIÈCES .....	5
RÉCEPTION .....	5
ENTREPOSAGE TEMPORAIRE .....	5
DISTANCE DE SÉCURITÉ MINIMALE DES MATÉRIAUX COMBUSTIBLES ET POUR L'ENTRETIEN – EN POUCES (mm) .....	6
LEVAGE .....	8
MONTAGE .....	8
MATÉRIAUX D'EXPÉDITION .....	9
ASSEMBLAGE .....	9
RACCORDEMENT DE TUYAUTERIE, BRANCHEMENT ÉLECTRIQUE OU DU SERVICE DE CONTRÔLE .....	10
INSTALLATION ÉLECTRIQUE .....	11
Dimension de câblage 24V recommandée : .....	12
CAPTEUR DE TEMPÉRATURE TE-6000-EA3 INSTALLÉ SUR UN CONDUIT .....	13
RACCORDEMENT DES SERPENTINS .....	13
SIPHONS .....	14
RINÇAGE ET DÉGRAISSAGE DES SERPENTINS D'EAU ET DE GLYCOL .....	15
FLUIDES CALOPORTEURS .....	15
SYSTÈMES DE CONTRÔLE DE LA RÉFRIGÉRATION .....	20
MANIPULATION DES FLUIDES FRIGORIGÈNES .....	23
HUILE POUR COMPRESSEUR .....	24
DIRECTIVES POUR LE REMPLISSAGE .....	25
REFROIDISSEUR INTERMÉDIAIRE ENGA .....	26
RÉGLAGE DES COMMANDES .....	26
ÉLECTRIQUE .....	27
AJUSTEMENT DE LA COURROIE .....	27
VIS DE RÉGLAGE .....	28
COUPLE DE SERRAGE DES ÉCROUS DE BLOCAGE DES ROULEMENTS .....	29
LUBRIFICATION DES ROULEMENTS DES VENTILATEURS .....	29
LUBRIFICATION DES ROULEMENTS DES VENTILATEURS DODGE .....	30

LUBRIFICATION DU MOTEUR .....	32
FILTRES .....	32
COMMANDES .....	33
VENTILATION DES BOÎTIERS DE COMMANDE .....	33
ENTRÉES D’AIR, SECTIONS DE MÉLANGE ET VOLETS .....	33
SERPENTINS .....	33
CHAUFFAGE .....	34
RÉFRIGÉRATION .....	34

© Airtex Manufacturing Partnership. Tous droits réservés.

## VOUS AUSSI AVEZ DES RESPONSABILITÉS

Ce manuel d'installation, d'utilisation et d'entretien ne peut couvrir toutes les possibilités, situations ou éventualités. Il est essentiel d'effectuer régulièrement la réparation, le nettoyage et l'entretien de l'équipement. S'il vous est impossible d'accomplir ces tâches, confiez-les à un professionnel qualifié en la matière. **Le fait de négliger ces tâches peut causer des dommages matériels et/ou aux occupants de l'immeuble ainsi que l'annulation de la garantie du fabricant.**

## INTRODUCTION

Les unités d'Engineered Air sont des produits de haute qualité, conçus et fabriqués pour fonctionner pendant plusieurs années sans problème. Nous vous recommandons de lire ce manuel attentivement afin de vous assurer que l'unité soit installée convenablement, utilisée efficacement et entretenue adéquatement. Le dessin d'atelier fait partie intégrante du Manuel d'installation, d'utilisation et d'entretien. Veuillez signaler toute omission au directeur du service national.

## PRÉCAUTIONS EN MATIÈRE DE SÉCURITÉ

Veuillez lire, comprendre et suivre le manuel au complet avant de commencer l'installation, y compris toutes les précautions et avertissements concernant la sécurité.

### **AVERTISSEMENT**



**Une installation, un réglage, une altération, une réparation ou un entretien inadéquat peuvent causer des blessures sérieuses, la mort ou des dommages matériels. Veuillez lire attentivement les directives d'installation, d'utilisation et d'entretien avant d'installer ou d'entretenir cet équipement.**

### **AVERTISSEMENT**



**Cet appareil est branché sur la haute tension. Un choc électrique ou la mort pourraient survenir si les directives ne sont pas suivies. Cet équipement contient des pièces mobiles qui peuvent démarrer de façon inattendue. Des blessures ou la mort pourraient survenir si les directives ne sont pas suivies. Tous les travaux doivent être effectués par un technicien qualifié. Débranchez et verrouillez toujours l'alimentation avant l'entretien, le nettoyage ou la réparation. VOUS NE DEVEZ en aucun cas contourner un interrupteur de verrouillage ou de sécurité.**

## GARANTIE

**GARANTIE LIMITÉE** ENGINEERED AIR fournira sans frais, EXW à l'usine, la livraison prépayée, les pièces de remplacement ou la réparation des produits couverts par la présente garantie pour tout défaut dans les matériaux ou la main-d'œuvre suite à un usage normal et adéquat pour une période de douze (12) mois à partir de la date initiale de la mise en marche ou dix-huit (18) mois de la date de livraison, selon la première éventualité, à la réception d'un avis écrit fourni à ENGINEERED AIR par l'Acheteur l'avisant de tels défauts dans les délais prescrits, que l'inspection effectuée par ENGINEERED AIR valide ladite réclamation et que toutes les factures pertinentes soient acquittées au complet. Les réparations ou remplacements seront effectués seulement lorsque le produit ou les pièces déclaré(es) défectueux(es) sera(seront) retourné(es) à l'usine d'ENGINEERED AIR ou tout autre endroit désigné par ENGINEERED AIR, frais de transport prépayés par l'acheteur. Toutes les réparations et/ou remplacements prévus par ce paragraphe constitueront l'accomplissement de toutes les obligations en regard de la présente garantie d'ENGINEERED AIR. Les frais de réfrigérant ne sont pas inclus dans la présente garantie. Cette garantie ne s'applique pas aux bris de produits ou pièces qui découlent d'un accident, d'un mauvais usage, d'un manque d'entretien ou de modifications non autorisées, et/ou de toutes autres spécifications d'installation et conditions d'ENGINEERED AIR non respectées.

La présente garantie remplace toute autre garantie, expresse ou implicite. ENGINEERED AIR exclus spécifiquement tout autre garantie implicite ou légale de quelque nature que ce soit. En aucun temps, ENGINEERED AIR ne peut être tenu responsable ou sujet à dédommagement, pour toutes réclamations de l'Acheteur ou toute autre tierce partie, ou requis de garantir, pertes, travaux, frais ou dommages (incluant tout dommage spécial, indirect, fortuit ou conséquentiel) de toutes sortes, résultant de la performance (ou défaut de performance) de cette entente ou l'utilisation, ou l'incapacité d'utiliser la marchandise vendue, sans limiter ce qui précède, incluant, mais sans limiter ce qui suit : les dommages pour retards, coûts temporaires de chauffage/climatisation, pertes de clientèle, perte de profits ou pertes d'usage. En outre, les parties conviennent que le seul recours de l'Acheteur selon cette entente sera limité à la garantie décrite dans le paragraphe précédent en ce qui a trait aux réparations ou remplacement de toute marchandise défectueuse. En aucun cas, toutes réclamations ou litiges contre ENGINEERED AIR ne pourront excéder le prix du contrat original même si soumis à l'arbitrage, médiation ou autre.

La garantie d'ENGINEERED AIR est annulée si :

1. L'appareil n'est pas installé conformément à ce manuel.
2. La mise en marche et l'utilisation de l'appareil ne sont pas conformes à ce manuel.
3. L'appareil est utilisé en présence de matières corrosives.
4. L'appareil fonctionne pendant la construction de bâtiments.
5. L'appareil fonctionne dans une atmosphère où se trouvent du chlore ou des composés de chlore, ou tout contaminant (silicone, oxyde d'aluminium, etc.) qui adhèrent à la sonde de détection de la flamme d'allumage.

## PIÈCES

### AVERTISSEMENT



Toute pièce de remplacement doit être de cotation ou de certification équivalente, et fonctionner de façon équivalente. Les pièces de remplacement doivent répondre aux spécifications des pièces originales en termes de fonctionnalité, y compris les certifications, la synchronisation, la capacité d'entrée et de sortie, la précision et le fonctionnement.

Si les pièces et composants ne sont pas remplacés par des pièces équivalentes, des dommages matériels, des blessures ou la mort peuvent survenir.

1. Moteurs :  
Les fabricants de moteurs ont des centres de service qui répareront ou remplaceront les moteurs lorsque nécessaire.
2. Pièces autres que moteurs :  
Prenez contact avec le bureau des ventes ou l'usine d'Engineered Air le plus proche. Assurez-vous d'ajouter le numéro du modèle et de série, la date de l'installation et la nature du problème dans votre description des pièces requises. Certaines pièces peuvent ne pas être conservées en entrepôt et devront être fabriquées ou commandées.

## RÉCEPTION

Reportez-vous au verso du bordereau de marchandises pour les directives de réception de l'appareil.

Dès la réception de l'appareil, vérifiez s'il est endommagé. Inspectez si l'emballage de protection contient des perforations ou autres signes indiquant qu'il peut y avoir des dommages internes. Retirez l'emballage de protection et vérifiez s'il y a des dommages internes. Remballez l'appareil si vous ne l'assemblez ou ne l'installez pas tout de suite. Ouvrez les portes d'accès et vérifiez s'il y a des dommages internes. Refermez les portes d'accès lorsque l'inspection est terminée.

Tous les appareils sont pré-testés à l'usine juste avant l'expédition pour s'assurer d'une bonne condition d'utilisation à ce moment-là. Si votre appareil est endommagé, suivez les directives sur le bon de marchandises.

Dès réception de l'appareil, vérifiez les caractéristiques électriques (voir la plaque signalétique) afin de vous assurer que la tension de l'appareil soit compatible avec celle qui est prévue pour l'appareil. Toutes les pièces pour l'installation sur le chantier sont listées sur le bordereau d'expédition.

## ENTREPOSAGE TEMPORAIRE

Si un appareil doit être entreposé avant d'être installé, vous devez prendre les précautions suivantes :

- Entreposez dans un endroit sec dans lequel aucune eau de surface ne s'accumulera.
- Entreposez dans un endroit où l'appareil ne sera pas endommagé.
- Tout le contour et toute la hauteur des traverses de l'appareil doivent tenir sur une surface de niveau, et la surface d'appui doit être adéquate pour supporter tout le poids de l'appareil.
- Tout l'emballage de protection utilisé pour l'expédition doit être en place.
- Protégez les appareils d'intérieur contre la pluie et la neige.

## INSTALLATION

**AVERTISSEMENT**


Seul le matériel portant la plaque signalétique (étiquette) CSA C22.2 n° 213 ou UL 1604 accompagnée d'une marque d'homologation CSA convient à une installation en zone dangereuse. La zone dangereuse doit être conforme au code de la classe, de la division, du groupe et de la température (si disponibles) affichés sur la plaque signalétique (étiquette). S'il ne contient aucune marque comme indiqué précédemment, l'appareil n'est pas coté pour les zones dangereuses et ne doit pas être installé dans les zones exigeant une cote pour zone dangereuse.

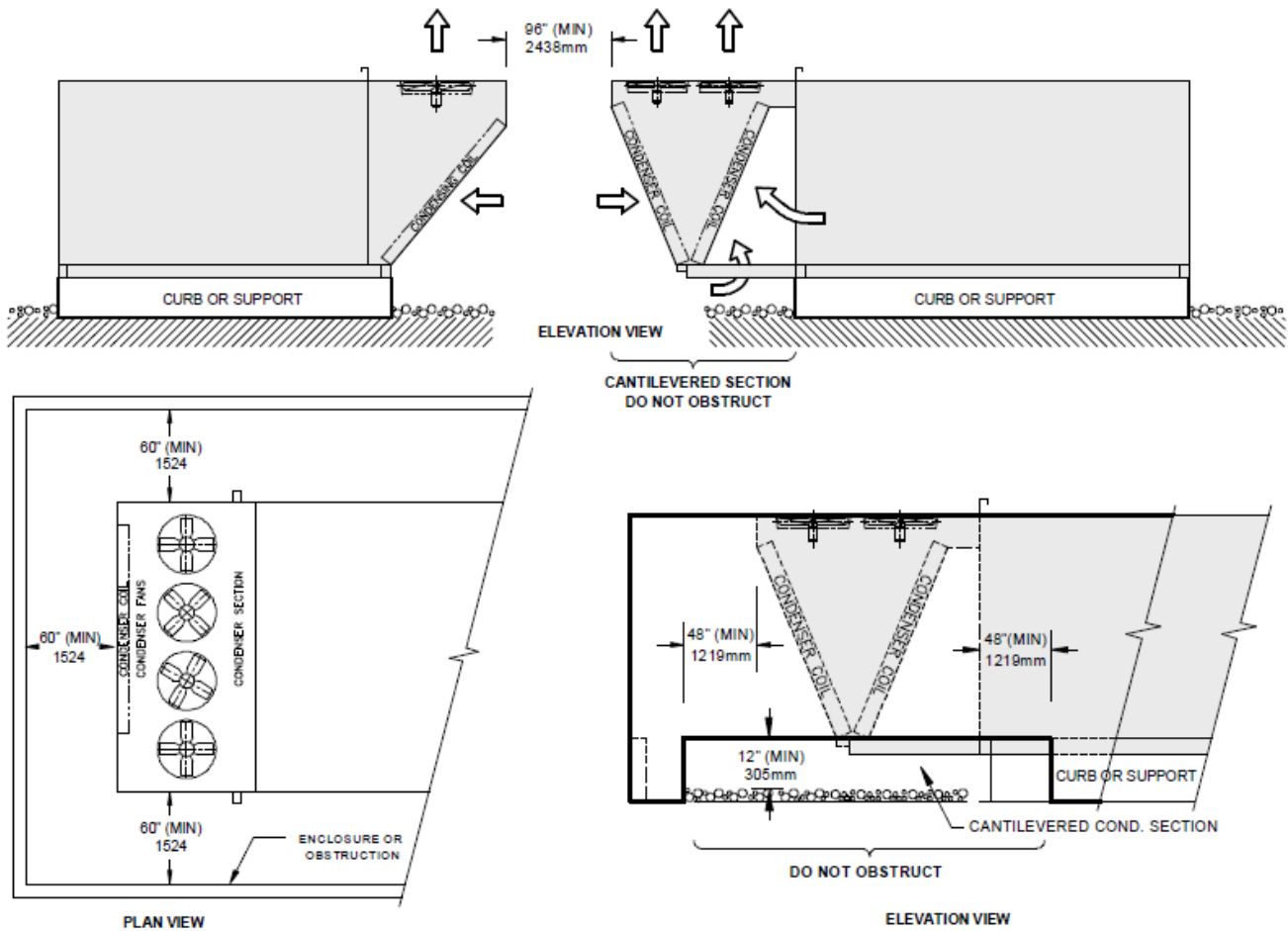
### DISTANCE DE SÉCURITÉ MINIMALE DES MATÉRIAUX COMBUSTIBLES ET POUR L'ENTRETIEN - EN POUCES (mm)

Modèle	AVEC LES MATÉRIAUX COMBUSTIBLES					POUR L'ENTRETIEN	
	Dessus	Devant	Derrière	Côté	Dessous	CÔTÉ POUR ENTRETIEN	Panneau de commande †
Chauffage électrique	1" (25)	1" (25)	1" (25)	1" (25)	0	LARGEUR DE L'APPAREIL + 10" (254)	42" (1067)
Serpentins au liquide et dispositifs de récupération	1" (25)	1" (25)	1" (25)	1" (25)	0	LARGEUR DE L'APPAREIL	42" (1067)
Autres appareils	1" (25)	1" (25)	1" (25)	1" (25)	0	24" (610)	42" (1067)

† - Comme l'exige le Code canadien de l'électricité ou le National Electrical Code. Pour la sécurité et l'entretien, les distances minimales doivent être respectées.

### DISTANCE MINIMALE POUR LA CIRCULATION D'AIR DU CONDENSEUR

La circulation de l'air est essentielle pour le fonctionnement de cet équipement. Maintenez une distance d'au moins 60 po (1 500 mm) entre le serpentín du condenseur et toute obstruction. Maintenez une distance d'au moins 96 po (2 400 mm) entre les sections du condenseur. Veuillez ne pas placer les sections du condenseur dans un puits. Les puits créent une situation où l'air re-circule du ventilateur du condenseur au serpentín du condenseur. Les boîtiers doivent être conçus de telle sorte que la circulation d'air soit adéquate afin d'empêcher que l'air se bloque et re-circule.




<p>Curb or support 96"(MIN) 2438mm Elevation view Cantilevered section Do not obstruct</p>	<p>Base de toit ou support 96 po (MIN) 2 438 mm Vue de face Section suspendue Ne pas obstruer</p>
<p>60"(MIN) 1524 Condenser coil Condenser fans Condenser section Plan View Enclosure or obstruction 48"(MIN) 1219mm 12" (MIN) 305mm Curb or support Cantilevered cond. Section Do not obstruct Elevation view</p>	<p>60 po (MIN) 1 524 mm Serpentin du condenseur Ventilateur du condenseur Section du condenseur Vue en plan Boîtier ou obstruction 48 po (MIN) 1 219 mm 12 po (MIN) 305 mm Base de toit ou support Section du condenseur suspendu Ne pas obstruer Vue de face</p>



## LEVAGE

Les unités d'Engineered Air sont construites sur un cadre en acier de construction. Le cadre de l'appareil vient avec des anneaux de levage situés au bon endroit afin de faciliter le levage approprié de l'appareil. Des barres d'écartement doivent être utilisées pour tenir le matériel de levage loin du boîtier de l'appareil. Tous les anneaux de levage doivent être utilisés. Si vous utilisez un chariot élévateur, NE SOULEVEZ que par le périmètre du cadre. NE SOULEVEZ PAS l'appareil avec les fourches par son boîtier, ni par son plancher.

Note : Il peut y avoir des composants situés sous l'appareil, comme le conduit d'écoulement, qui peuvent être facilement endommagés.

	<b>AVERTISSEMENT</b> Une manipulation ou un levage incorrect peut causer des blessures ou la mort. La manipulation et le levage de l'appareil doivent être effectués par du personnel qualifié avec l'outillage adéquat, en suivant les précautions de sécurité appropriées et approuvées.
---	--

## MONTAGE

Les unités doivent être mises de niveau. Sinon, l'eau peut s'accumuler dans les bacs de récupération ou occasionner des problèmes de fonctionnement qui peuvent annuler la garantie. Le fait de négliger cet aspect peut causer des blessures ou la mort, endommager l'équipement et/ou le bâtiment et peut entraîner une mauvaise qualité de l'air ambiant.

L'équipement doit être installé pour laisser assez d'espace pour travailler et accéder aux composants. Certains appareils sont conçus pour être installés en surplomb. Consultez le dessin d'atelier pour le montage d'un appareil en particulier.

Les appareils d'Engineered Air sont fabriqués pour trois types de montage :

1. Montage sur base – Consultez le dessin d'atelier pour connaître le type de montage. À moins que l'appareil ne soit spécifiquement conçu pour un montage sur un point d'appui ou autre, la base de l'appareil doit être entièrement supportée par un système de support de montage placé directement sous le cadre de l'appareil, couvrant toute la longueur et toute la largeur de l'appareil. Reportez-vous au dessin d'atelier pour des renseignements sur le montage. Les appareils de 100 po (2500 mm) et moins de large peuvent être supportés tout au long de chaque côté de l'appareil. Au minimum, les traverses qui sont installées perpendiculairement à la longueur de l'appareil doivent couvrir toute la largeur de l'appareil, et être installées à l'extrémité des rails à la base du point de levage et au moindre des deux, soit 80 po (2000 mm) du centre ou à tous les points de levage.
2. Montage suspendu – Lorsque les appareils sont conçus pour un montage suspendu, des supports servant à fixer les tiges de suspension sont fournis. Tous les supports pour tiges de suspensions devront être utilisés. Les appareils suspendus doivent être protégés contre les dommages. Lorsque les appareils sont installés dans des hangars d'avion, des parcs de stationnement couverts ou des garages avec atelier de réparation, l'installation doit être conforme, le cas échéant :
  - a) au Code canadien d'installation du gaz naturel et du propane, norme C.S.A. B149.1

- b) à la norme sur les hangars d'avion, ANSI/NFPA 409
  - c) à la norme sur les parcs de stationnement couverts, ANSI/NFPA 88A
  - d) à la norme sur les garages avec atelier de réparation, ANSI/NFPA 88B
3. Montage sur base de toit – Les bases de toit sont munies de supports pour charge lourde en acier galvanisé, et doivent être entièrement isolées après l'installation. Des bandes de clouages en bois sont prévus afin de faciliter la fixation du solin de toit. Du matériel d'étanchéité est fourni avec l'appareil et doit être monté directement sur la base de toit afin de sceller le joint entre la base de toit et le cadre de l'appareil. La base de toit doit être soutenue sur tout son périmètre et toute la hauteur des traverses comme indiqué sur les dessins d'atelier. La charge doit être répartie sur l'ensemble de la base de toit.

Le matériel d'étanchéité fourni pour la base de toit est une mousse à cellules fermées. La mousse à cellules fermées est dense et ne se comprime pas facilement. Si l'appareil est démonté et expédié en sections, il y aura également du matériel d'étanchéité pour sceller l'espace entre les sections. Dans ce cas, le matériel d'étanchéité est fait de mousse à cellules ouvertes. Celle-ci est moins dense que la mousse à cellules fermées et se comprime facilement.

**N'UTILISEZ QUE LE JOINT D'ÉTANCHÉITÉ EN MOUSSE À CELLULES FERMÉES POUR SCELLER LA BASE DE TOIT.**

Il est possible que les bases de toit soient démontées pour la livraison. L'assemblage sur le chantier doit être fait par l'entrepreneur chargé de l'installation. Vissez toutes les sections ensemble au niveau des joints avec la quincaillerie fournie. L'entrepreneur chargé de l'installation doit calfeutrer et sceller toutes les bandes de solin dans les joints et dans les angles. Toutes les bandes de solin et toutes les entretoises qui sont fournies doivent être installées. **NE vissez ni ne percez AUCUN solin couvre-joint, en angle ou ajustable.** Reportez-vous aux directives d'assemblage envoyées avec la base de toit.

## MATÉRIAUX D'EXPÉDITION

Retirer le matériel d'expédition. Celui-ci peut comprendre, sans s'y limiter :

- Emballage de protection couvrant les ouvertures, les entrées, les serpentins de condensation, etc.
- Emballages de protection couvrant les sections démontées, le cas échéant.
- Attaches boulonnées, sangles et blocs sur les isolateurs de vibration pour ventilateur et compresseur.
- Attaches boulonnées, sangles et blocs sur les caloducs (heat pipes) avec inclinaison et sur les roues enthalpiques / dessiccatives, le cas échéant.
- Les échangeurs de chaleur à combustion indirecte peuvent être soutenus par des pièces de bois pour faciliter l'expédition. Retirez-les.

## ASSEMBLAGE

### AVERTISSEMENT



**L'assemblage des appareils démontés exige que les cadres des sections adjacentes soient vissés ensemble. Il est possible qu'une personne doive travailler sous l'appareil pendant l'assemblage. Des blessures ou la mort peuvent résulter d'un support inadéquat ou d'une charge inappropriée de la base du toit. L'installateur doit fournir un support temporaire supplémentaire pour la sécurité du personnel.**

Si l'appareil est démonté et expédié en sections séparées, les sections doivent être assemblées sur place. Toutes les sections sont pré-perforées pour faciliter l'assemblage. La quincaillerie et les joints d'étanchéité sont emballés dans l'une des sections. Placez le joint d'étanchéité, alignez les sections. Le cadre doit être vissé en premier. Vous devez prévoir le nécessaire pour accéder au dessous de l'appareil pour visser le cadre. Lorsque le cadre est solidement fixé, assemblez d'abord tous les boulons et écrous sans les serrer, puis serrez-les. Calfeutrez tous les joints. Placez les capuchons de joint. La hotte d'aspiration est conçue pour une installation sur place. Sur les appareils d'extérieur, branchez la hotte à la bride de support et fixez avec les attaches appropriées. Branchez tous les câbles sur les appareils qui avaient été démontés pour l'expédition.

#### Câblage pour appareil démonté

Tout le câblage pour les appareils démontés doit être effectué par un électricien avant de mettre l'appareil en marche. Il existe différentes méthodes pour rebrancher le câblage.

**Câble d'alimentation électrique :** Ce câblage n'est généralement pas sectionné, et va de l'arrière de l'appareil au disjoncteur ou bornier à l'intérieur du (des) panneau(x) électrique(s). Le câble doit être étiqueté pour identifier le panneau auquel il se rend et numéroté à la connexion correspondante.

L'emplacement de la séparation de l'appareil peut faire en sorte que le câble soit débranché de l'appareil qu'il alimente. Le paquet de fils doit être étiqueté et identifié. Vérifiez que la rotation des dispositifs triphasés soit correcte après avoir effectué les raccordements.

**Câble de commande :** ce câble est généralement sectionné près de la ligne de séparation afin de le rebrancher soit à un bornier inclus, à une boîte de jonction ou le brancher à un panneau de commande situé à proximité. Chaque câble ou paquet de câbles doit être étiqueté et numéroté pour indiquer l'endroit où il est dirigé.

**Capteur à câble gainé :** Le câble de décharge provenant de la gaine doit être mis à la terre (d'un seul côté). Un point de mise à la terre est disponible pour le branchement au point de raccordement.

Tous les câbles libres doivent être solidement fixés au boîtier de l'appareil lorsque l'assemblage est terminé.

### **RACCORDEMENT DE TUYAUTERIE, BRANCHEMENT ÉLECTRIQUE OU DU SERVICE DE CONTRÔLE**

**N'INSTALLEZ RIEN qui puisse obstruer l'accès à l'équipement ou à la plaque signalétique.**

L'équipement d'Engineered Air est muni d'un boîtier et d'un plancher conçus pour empêcher les entrées d'eau dans l'immeuble par l'appareil qui y est installé. Dès que vous commandez l'équipement, des dispositifs pour chasser l'eau, soit au moyen de tuyaux et/ou par voie électrique sont installés en usine. Ces dispositifs viennent avec leurs couvercles qui doivent être replacés et scellés lorsque les raccordements de tuyauterie et branchements électriques sont effectués.

**LE PLANCHER DE L'UNITÉ EST IMPERMÉABLE À L'EAU. NE COUPEZ PAS LE PLANCHER OU N'Y PERCEZ AUCUN TROU OU N'UTILISEZ AUCUNE ATTACHE QUI Y PÉNÈTRE.**

Toutes les ouvertures présentes sur les parois de l'unité doivent être calfeutrées et scellées afin d'empêcher l'air et/ou l'eau d'entrer dans l'unité.

## INSTALLATION ÉLECTRIQUE

**N'INSTALLEZ RIEN** qui puisse obstruer l'accès à l'appareil ou à la plaque signalétique.

L'appareil doit être mis à la terre et tout le câblage doit être installé en conformité avec le National Electrical Code, ANSI/NFPA 70, et/ou le Code canadien de l'électricité CSA 22-1 et sous approbation des autorités ayant compétence en la matière. **LE PLANCHER DE L'APPAREIL EST IMPERMÉABLE À L'EAU. NE COUPEZ PAS LE PLANCHER OU N'Y PERCEZ AUCUN TROU OU N'UTILISEZ AUCUNE ATTACHE QUI Y PÉNÈTRE.** Les schémas de câblage à installer sur le chantier, les schémas de câblage interne et le nécessaire au fonctionnement sont compris dans la boîte de commande. Les besoins en énergie sont indiqués sur la plaque signalétique. Lorsqu'il est requis d'installer du câblage des circuits de commande, assurez-vous d'évaluer que la chute de tension du câblage installé sur le chantier soit d'au maximum 10 %. Le circuit de commande du courant d'ampacité est noté sur le schéma de câblage à installer sur le chantier. Consultez le schéma de câblage à installer sur le chantier pour les exigences au niveau du câble, gainé ou à paire torsadé, pour dispositifs à semi-conducteur.

### **ATTENTION** Production temporaire d'électricité



La garantie sera annulée si la tension est alimentée par un générateur temporaire qui ne se situe pas dans les 10 % de la tension nominale indiquée sur la plaque signalétique et la différence de tension doit être limitée à 2 %. Un moniteur d'alimentation doit être installé par un tiers afin de contrôler de façon appropriée la qualité et les conditions de l'énergie électrique.

Tous les générateurs doivent être munis de protection contre les courts-circuits et les défauts à la terre. Les dispositifs de protection doivent pouvoir interrompre tout courant de court-circuit pouvant se produire sans causer de dommage.

### **AVERTISSEMENT**



Aucune charge externe non spécifiée ne doit être ajoutée au(x) circuit(s) du transformateur de contrôle ou au(x) disjoncteur(s) principal(aux)

## Dimension de câblage 24V recommandée :

Conducteurs électriques en cuivre seulement

Circuit de charge (A) (1)	Longueur totale maximale du parcours									
	< 50 pi (~ 15 m)	< 100 pi (~ 30 m)	< 150 pi (~ 45 m)	< 200 pi (~ 60 m)	< 250 pi (~ 75 m)	< 300 pi (~ 90 m)	< 350 pi (~ 105 m)	< 400 pi (~ 120 m)	< 450 pi (~ 135 m)	< 500 pi (~ 150 m)
1	16 AWG	16 AWG	16 AWG	16 AWG	16 AWG	16 AWG	14 AWG	14 AWG	14 AWG	12 AWG
2	16 AWG	16 AWG	16 AWG	14 AWG	12 AWG	12 AWG	12 AWG	10 AWG	10 AWG	10 AWG
3	16 AWG	16 AWG	14 AWG	12 AWG	12 AWG	10 AWG	10 AWG	10 AWG		
4	16 AWG	14 AWG	12 AWG	10 AWG	10 AWG	10 AWG				
5	16 AWG	12 AWG	12 AWG	10 AWG						
6	16 AWG	12 AWG	10 AWG	10 AWG						
7	14 AWG	12 AWG	10 AWG							
8	14 AWG	10 AWG	10 AWG							
9	14 AWG	10 AWG								
10	12 AWG	10 AWG								
11	12 AWG	10 AWG								
12	12 AWG	10 AWG								
13	12 AWG									
14	12 AWG									
15	12 AWG									

Notes :

- 1) La charge du câblage installé sur le chantier dépend de la charge réelle d'un circuit de commande particulier sur lequel le câblage à installer sur le chantier est branché. Reportez-vous au diagramme de câblage interne de l'appareil.
- 2) Le tableau précédant se fonde sur une chute de tension maximale de 10 % sur un circuit de commande de 24V. La dimension du câble a été calculée selon la formule suivante :

$$CM = (25 \times I \times L) / V$$

Où **CM** représente les mils circulaires de conducteur pour une charge constante de **I** ampères, la longueur **L** du câble en pieds à partir de l'appareil au dispositif sur le chantier, et du dispositif à l'appareil, et **V** la chute de tension.

Lors du branchement à une alimentation électrique triphasée, vérifiez que la rotation de tous les moteurs et ventilateurs soit bonne. Si la rotation n'est pas correcte, inversez la rotation seulement à l'arrivée d'alimentation. Toutes les sorties de conduits électriques dans le panneau de commande doivent être scellées afin d'empêcher l'air humide de l'immeuble d'atteindre le panneau de commande.

**Toutes les ouvertures présentes sur les parois de l'appareil doivent être calfeutrées et scellées afin d'empêcher l'air et/ou l'eau d'entrer dans l'appareil.**

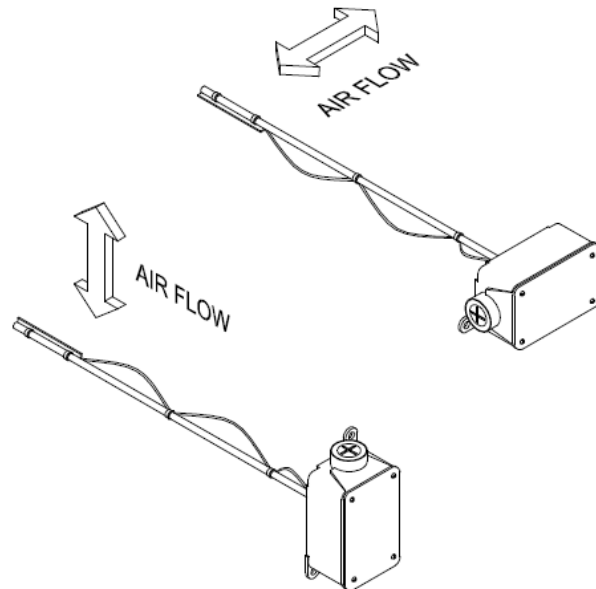
## CAPTEUR DE TEMPÉRATURE TE-6000-EA3 INSTALLÉ SUR UN CONDUIT

Pour certaines applications, l'installation sur place de capteurs de débit d'air est requise.

La bande du capteur doit être parallèle à la circulation de l'air. Le capteur doit être monté à proximité du centre d'un conduit rectiligne de 5 à 10 pi (1 500 à 3 000 mm) en aval du raccordement de l'alimentation d'air à l'appareil d'Engineered Air. Évitez de l'installer à proximité d'un passage d'un conduit à l'autre ou d'un coude.

Utilisez un câble à paire torsadée ou gainé. Le blindage relié à la terre doit être mis à la terre uniquement au panneau de commande de l'appareil. Protégez l'extrémité opposée à la mise à la terre, ainsi que tout câble non utilisé, au moyen d'un ruban isolant.

Lors de l'installation d'un capteur de température Engineered Air TE-6000-EA3 sur un conduit, la bande du capteur doit être parallèle à la circulation d'air comme indiqué.



Air Flow = Circulation d'air

## RACCORDEMENT DES SERPENTINS

Cet équipement peut avoir besoin que des serpentins d'eau, de vapeur ou de fluide frigorigène soient raccordés sur le chantier. Pour un fonctionnement adéquat, la circulation de l'air doit aller à contre-courant de l'écoulement du fluide. Le raccord de l'entrée d'eau se situe normalement en bas d'un collecteur alors que le raccord de la sortie d'eau se situe en haut de l'autre collecteur. Le raccord pour la vapeur se situe au milieu du collecteur d'alimentation et le condensat se situe en bas de l'autre collecteur.

### ATTENTION




**Utilisez une clé à molette de rechange sur le raccord fileté du serpentin lors de l'installation de la tuyauterie.**

Pour les serpentins de fluide frigorigène, toute la tuyauterie doit être installée par un frigoriste qualifié. Tous les produits de réfrigération doivent être installés suivant de bonnes pratiques de conception.

La récupération, la réutilisation, le recyclage, la remise en état et l'élimination sécuritaire des fluides frigorigènes sont les seules pratiques acceptables actuellement. L'évacuation des fluides frigorigènes dans l'atmosphère pendant l'installation ou l'entretien est inacceptable. Afin de prévenir les dommages, utilisez un système de récupération des fluides frigorigènes accepté lorsque vous procédez à l'enlèvement des fluides frigorigènes. Lorsque vous travaillez avec des fluides frigorigènes, vous devez vous conformer à toutes les normes du gouvernement local en matière de sécurité et d'environnement.

## SIPHONS

Chaque raccordement de vidange nécessite un siphon séparé, que l'entrepreneur fournit et installe. Pour qu'un siphon fonctionne adéquatement, il doit être amorcé. Pendant les périodes de gel, les siphons amorcés peuvent avoir besoin d'être chauffés ou vidés. Bouchez le siphon lorsqu'il n'est pas utilisé. Si un raccordement de vidange comporte un plus petit tuyau à l'intérieur, raccordez uniquement au tuyau externe. Assurez-vous que le siphon soit à une profondeur adéquate pour fonctionner contre une pression statique qui comprend la perte de pression due à l'encrassement des filtres.

**AVERTISSEMENT**  **Le fait de ne pas installer un siphon à chaque raccordement peut causer le débordement du bac de récupération, de l'eau stagnante dans l'appareil, des dommages à l'immeuble, des blessures ou la mort, une mauvaise qualité d'air ou d'autres problèmes.**

Pour certaines applications (p. ex. les appareils de récupération de chaleur) il peut y avoir des raccordements de vidange à l'intérieur de la base de toit destinés au branchement au système d'évacuation. Ces tuyaux de vidange doivent être raccordés et munis de volets installés de façon appropriée.

Les bacs de récupération du serpentin de refroidissement peuvent contenir plusieurs raccordements de vidange à l'extérieur du boîtier de l'appareil. Plusieurs tuyaux d'écoulement peuvent être raccordés à un tuyau commun à condition que chaque tuyau soit individuellement muni d'un volet et d'un évent pour éviter les problèmes avec les tuyaux dans différentes zones de pression. Le tuyau doit être de la bonne dimension et suivre une pente appropriée.

Mesurez le siphon selon les exigences minimales suivantes :

a) Appareils avec aspiration du bac de récupération :

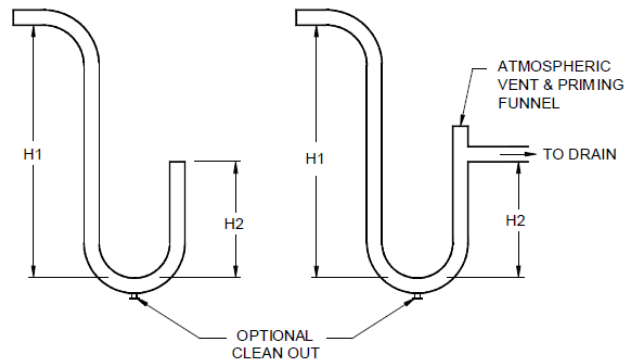
$H1 = \text{pression statique négative} \dagger \times 1,5 + 3,5''$   
(89 mm)

$H2 = \text{pression statique négative} \dagger \times 0,75 + 2,5''$   
(64 mm)

b) Appareils avec soufflage du bac de récupération :

$H2 = \text{pression statique positive maximale} \dagger \times 1,5$   
 $H1 = H2 + 0,5''$  (13 mm)

† Colonne d'eau statique (WC) en pouces ou en mm comprenant des filtres pleinement saturés.



Atmospheric vent & priming funnel	Évent atmosphérique et entonnoir d'amorçage
To drain	Vers le drain
Optional clean out	Accès pour nettoyage

Assurez-vous d'une distance adéquate pour des siphons de dimension appropriée.

## RINÇAGE ET DÉGRAISSAGE DES SERPENTINS D'EAU ET DE GLYCOL

Les tubes du serpentins peuvent contenir des matériaux ou autres résidus provenant de l'usine, du transport ou de l'entreposage. Pour prévenir des dommages potentiels aux autres composants du système, les serpentins doivent être rincés et dégraissés. Consultez un spécialiste qualifié en matière de traitement des eaux.

## FLUIDES CALOPORTEURS

Le(s) serpentins(s) fourni(s) ont été sélectionnés pour être utilisés avec un fluide caloporteur comme indiqué sur le dessin d'atelier. L'utilisation d'un autre type de fluide peut causer une performance différente et des dommages au(x) serpentins(s).

Il est essentiel de sélectionner et d'utiliser correctement les fluides caloporteurs dans les systèmes de chauffage et de climatisation. Des fluides non traités, ou traités de façon inappropriée, une mauvaise utilisation des fluides ou l'utilisation de fluides non approuvés pour les systèmes commerciaux de chauffage et de climatisation peuvent endommager les serpentins et les composants du système. Pour sélectionner et utiliser les fluides caloporteurs, suivez toujours les recommandations du fabricant qui indiquent le traitement, le mélange et le remplissage. La garantie sera annulée si un dommage au serpentins provient d'une mauvaise utilisation ou d'un traitement inapproprié du fluide caloporteur.

Certains systèmes peuvent utiliser de la tuyauterie CPVC. N'utilisez pas de propylène glycol avec le CPVC.



## AVANT LA MISE EN MARCHÉ

Retirez les attaches boulonnées, les sangles et les blocs sur les isolateurs de vibration pour ventilateur et compresseur, sur les éléments conducteurs de chaleur oscillants et sur les roues enthalpiques/de dessiccation, si elles sont fournies.

## Liste de vérification pour la mise en marche

### AVERTISSEMENT



**Cet appareil est branché sur la haute tension. Le fait de ne pas suivre les directives peut causer un choc électrique ou la mort. Cet équipement contient des pièces mobiles qui peuvent démarrer de façon inattendue. Le fait de ne pas suivre les directives peut causer des blessures ou la mort. Tout travail doit être effectué par un technicien qualifié. Débranchez et fermez toujours l'alimentation lors des travaux. VOUS NE DEVEZ en aucun cas contourner un dispositif de verrouillage ou un système de sécurité.**

La mise en marche et le fonctionnement doivent se faire selon des pratiques sécuritaires. La mise en marche doit être effectuée par du personnel qualifié. Complétez le registre de mise en marche inclus.

1. Mettez tout à la position « OFF » (hors tension) : interrupteurs électriques, contrôles, thermostats et disjoncteur principal.
2. Fermez toutes les valves manuelles et les valves de la tuyauterie installée sur le chantier.
3. Avant la mise en marche, vérifiez le manuel de fonctionnement de l'unité (fixé sur la porte du panneau de commande) et tout autre manuel de commande fournis avec cet équipement. Sur les unités munies de sections de chauffage, veuillez suivre la procédure de mise en marche comprise dans les manuels de chauffage. (Pack, DJ, DG, RT, HE, LM-K, etc.)
4. Vérifiez que tout le matériel d'expédition ait été retiré. Sur les unités munies de compresseurs semi-hermétiques, retirez les quatre écarteurs de l'isolateur à ressort et dévissez l'écrou supérieur pour laisser un espace de 1/32<sup>e</sup> po (0,8 mm) à 1/16<sup>e</sup> po (1,6 mm) entre l'écrou et l'entretoise en néoprène.
5. Vérifiez si toutes les vis de réglage du roulement, du moteur et du ventilateur sont suffisamment serrées. Consultez le TABLEAU I.
6. Vérifiez l'alignement du moteur et la tension de la courroie. Reportez-vous à la section Entretien à la page 26.
7. Veillez à ce que les conduites de frigorigène et les conduites capillaires de régulation ne se frottent pas contre le boîtier ou les autres conduites.
8. Vérifiez que la rotation de tous les moteurs de ventilateurs soit correcte. Dans le cas contraire, inversez la rotation seulement à l'arrivée de l'alimentation électrique.
9. Mettez l'interrupteur à la position « ON » (en marche) (l'interrupteur de commande doit être hors tension « OFF ») et vérifiez l'alimentation de la tension. La tension doit être à moins de 10 % de la

spécification de la plaque signalétique. Sinon, contactez l'entrepreneur électricien qui a effectué l'installation et faites corriger l'état de la tension avant de poursuivre la mise en marche.

10. Les appareils de chauffage du carter doivent être mis sous tension pendant au moins vingt-quatre heures avant la mise en marche des compresseurs. Vérifier si les appareils de chauffage fonctionnent.
11. Fixez les jauges de service. Certaines unités sont équipées de robinets de service facultatifs à divers endroits. Assurez-vous que tous les robinets de service et vannes à borne soient totalement ouverts.
12. Vérification de la rotation.

Vérifiez la rotation de tous les moteurs triphasés. La rotation des moteurs a été vérifiée en usine. Si la rotation se fait dans la mauvaise direction, éteignez l'interrupteur et inversez deux des câbles d'alimentation qui proviennent de l'interrupteur. Vérifiez la rotation à nouveau.

**AVERTISSEMENT**

**Vous DEVEZ vérifier que la rotation des compresseurs à vis et des compresseurs à spirale soit appropriée au démarrage. Une rotation dans la mauvaise direction peut causer des dommages permanents.**

Les compresseurs à spirale qui fonctionnent en sens inverse ont généralement une faible charge, une haute pression d'aspiration et sont habituellement bruyants. Vous DEVEZ vérifier les compresseurs à vis au moyen d'un phasemètre avant la mise en marche. Si la rotation se fait dans la mauvaise direction, des dommages permanents peuvent se produire instantanément.

Il n'est pas nécessaire de faire une vérification de rotation pour les compresseurs alternatifs et centrifuges Turbocor.

13. Tout au long de l'année, les unités munies de condenseurs à eau sont livrées avec une solution de glycol versée dans le condenseur pour prévenir les dommages causés par le gel pendant le transport. Selon l'application, les condenseurs peuvent avoir besoin d'être vidés avant d'être utilisés. Disposez du glycol selon les exigences des autorités locales ayant compétence en la matière. Ouvrez l'alimentation en eau et remplissez le condenseur. Relevez toute présence de fuite d'eau.
14. Activez l'interrupteur de service. Réglez les commandes pour mettre le refroidissement en marche. Le ventilateur de soufflage se mettra en marche comme indiqué dans le manuel de fonctionnement de l'unité. Les compresseurs devraient alors être prêts à se mettre en marche. Les ventilateurs de condenseur se mettront en marche si nécessaire lorsque les compresseurs seront en fonction. Si le compresseur est muni d'un regard de niveau d'huile, vérifiez le niveau d'huile.
15. Vérifiez le débit en ampères de chaque moteur et compresseur. Reportez-vous à la plaque signalétique de l'appareil ou du moteur pour l'intensité à pleine charge. Vérifiez et enregistrez la tension de l'appareil lorsqu'il est en marche. Pour l'alimentation triphasée, la différence de tension phase à phase doit être de moins de 2 %. Une différence de 2 % de la tension peut causer jusqu'à 10 % de différence de courant, ce qui fera surchauffer les enroulements du moteur.

Pour calculer la différence de tension (méthode NEMA) reportez-vous à l'exemple suivant :

Lecture de la tension combinée :	235V 236V 230V
La moyenne de tension entre les grandeurs est de 233,7V	$(235+236+230)/3$
L'écart de tension le plus élevé de la moyenne est :	$233,7V - 230V = 3,7V$
Le pourcentage de différence de tension = Le plus grand écart divisé par la moyenne X 100	

$3,7 / 233,7 \times 100 = 1,6 \%$  Cette différence est inférieure à 2 % donc c'est correct.

**Si la différence de tension est plus élevée que deux pourcent (2 %), éteignez le disjoncteur principal et contactez l'entrepreneur électricien qui a effectué l'installation pour que l'état de la tension soit corrigé.**

16. Confirmez que la chute de tension du câblage installé sur le chantier est de moins de 10 % lorsque l'appareil est en marche.
17. Pour que l'appareil fonctionne adéquatement, un équilibre du système d'air doit être effectué afin de s'assurer d'une circulation d'air adéquate. Si vous négligez cette étape, vous pouvez endommager l'appareil et/ou l'immeuble et causer une mauvaise qualité de l'air ambiant.
18. Sections volet :
  - a) Section mélange de type vertical  
Les volets d'air frais et de retour d'air sont en position complètement ouverts lorsque les volets sont à 45°. Cette position assure le mélange d'air optimum.
  - b) Section mélange de type à angle droit  
Les volets de section mélange à angle sont complètement ouverts lorsque la position des volets est à 90°. Cette position assure le mélange d'air optimum.
19. Certains appareils sont munis d'un système réglable de dérivation de l'air du serpentin. Ce système doit être ajusté sur le chantier au moment de l'équilibrage de l'air pour s'assurer d'une circulation d'air adéquate à travers le serpentin. Ajustez la dérivation pour atteindre la chute de pression du serpentin comme indiqué sur le dessin d'atelier et/ou de fonctionnement de l'appareil.
20. Laissez le système fonctionner jusqu'à ce que l'état de fonctionnement se soit stabilisé.
21. Vérifiez et consignez le courant de chaque moteur et compresseur. Reportez-vous à l'étiquette de l'unité pour connaître l'intensité maximale du fonctionnement des moteurs et compresseurs.
22. Mesurez et consignez les pressions d'aspiration et de décharge. Sur les compresseurs munis d'une pompe à huile, mesurez et consignez la pression d'huile nette (la pression d'huile nette est la pression d'huile moins la pression d'aspiration).

Vérifiez et consignez le niveau d'huile des compresseurs qui sont munis d'un regard de niveau d'huile.

## 23. Vérifiez la charge du système :

Lorsque les détendeurs thermostatiques (TX valves) sont compris, vous pouvez vérifier la charge par le niveau de liquide à travers le regard. Lors d'un état de fonctionnement normal, il n'y a aucune bulle sur le regard. Reportez-vous aux directives de charge.

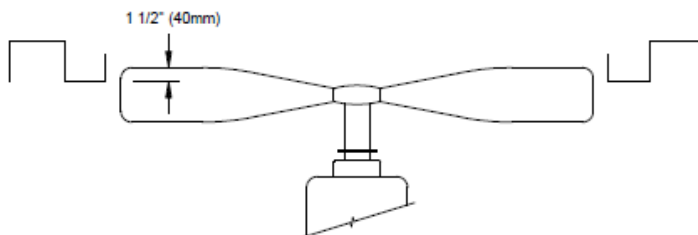
NOTE : Il est possible que même en situation de faible charge de fluide frigorigène, des bulles se forment sur le regard. La formation de bulles peut se produire quand le ventilateur du condenseur se met en marche, le réglage de la surchauffe est trop bas ou le déshydrateur est bouché, etc.

Le détendeur thermostatique pour la surchauffe a été vérifié et réglé à l'usine afin de maintenir une surchauffe de 18 °F (10 °C) plus ou moins 3 °F (2 °C) mesurée sur la conduite d'aspiration à 10 po (250 mm) du compresseur.

Ce réglage a rarement besoin d'être réajusté. Si un ajustement est requis, reportez-vous aux recommandations du fabricant des détendeurs thermostatique.

## 24. Les pales du ventilateur du condenseur :

Les pales du ventilateur doivent être bien placées dans l'orifice pour permettre une circulation d'air appropriée.



## 25. Réglez toutes les commandes aux paramètres indiqués dans le schéma de câblage.

1 ½ po (40 mm)

## 26. Réinstallez tous les panneaux d'accès.

## 27. Retirez tout matériau d'emballage ou tout débris et disposez-en de façon appropriée.

## FUNCTIONNEMENT

**AVERTISSEMENT**

**Cet appareil est branché sur la haute tension. Un choc électrique ou la mort peuvent survenir si les directives ne sont pas suivies. Cet équipement contient des pièces mobiles qui peuvent démarrer de façon inattendue. Des blessures ou la mort peuvent survenir si les directives ne sont pas suivies. Tous les travaux doivent être effectués par un technicien qualifié. Débranchez et verrouillez toujours l'alimentation avant l'entretien. VOUS NE DEVEZ en aucun cas contourner un dispositif de verrouillage ou un système de sécurité.**

**AVERTISSEMENT**

L'entrepreneur chargé de l'installation est responsable que la mise en service et la mise en marche du système de traitement de l'air soient faites de façon appropriée. Nous vous recommandons de faire effectuer l'équilibrage de l'air par un entrepreneur certifié en matière d'équilibrage de l'air afin de vous assurer que le volume d'air soufflé corresponde à la plaque signalétique. Si vous négligez d'effectuer un équilibrage l'air adéquat, il peut survenir des blessures ou la mort, des dommages matériels ou à l'appareil, des problèmes de fonctionnement du système, ou une mauvaise qualité d'air. Le transfert d'humidité peut résulter d'une circulation d'air inadéquate.

Cette unité peut contenir une ou plusieurs fonctions et une variété de commandes et d'options qui répondent aux besoins de chacun. Une description des fonctions et des options de l'appareil est détaillée dans la fiche électrique et dans le schéma de câblage de l'appareil. Inspectez attentivement votre schéma de câblage pour vérifier que toutes les commandes à distance sont convenablement localisées et correctement câblées.

Certains équipements peuvent contenir des contrôleurs programmables (PLC). Vous pouvez obtenir des renseignements supplémentaires du fabricant spécifique de l'automate programmable. Ces renseignements sont souvent disponibles sur le site web du fabricant de la commande.

## SYSTÈMES DE CONTRÔLE DE LA RÉFRIGÉRATION

Reportez-vous au schéma de câblage et au manuel de fonctionnement de l'unité pour des renseignements précis. Vous trouverez les réglages de pression normalisés au Tableau 1 et dans les notes qui suivent. Les réglages pour une application spécifique sont indiqués sur le schéma de câblage et dans le manuel de fonctionnement de l'unité.

### 1. Compresseurs hermétiques :

#### a) Pressostats basse pression :

Tous les compresseurs ont un pressostat basse pression ayant une réinitialisation automatique munie de contacts qui s'ouvre à la basse pression et se ferme lorsque la pression augmente. Consultez le manuel de fonctionnement de l'unité pour voir les réglages de pression pour une application en particulier, ou le Tableau 2 pour les réglages de pression typiques.

#### b) Pressostats haute pression :

##### i. Compresseurs hermétiques, 6 tonnes ou moins.

Les pressostats haute pression sont facultatifs. Ces compresseurs sont munis d'une soupape de détente de pression. Lorsqu'elle est sous haute pression, la soupape de détente de pression s'ouvre et délivre la haute pression du côté de la basse pression du système. La soupape interne restera ouverte jusqu'à ce que les pressions s'égalisent.

Note : Aucun fluide frigorigène n'est évacué dans l'atmosphère.

- ii. Compresseurs de plus de 6 tonnes.  
Les pressostats haute pression sont courants. Les contacts de la réinitialisation manuelle s'ouvrent lorsque le système de pression de décharge dépasse le point de consigne. Le compresseur est verrouillé jusqu'à ce que la commande soit réinitialisée de façon manuelle. Consultez le *TABLEAU 1* pour voir les réglages de pression normalisés.
  - c) Protection contre la surchauffe et la surcharge :  
Les compresseurs hermétiques sont normalement munis soit d'un thermostat de bobinage, soit d'un dispositif de détection de la surcharge de courant. Ces accessoires peuvent détecter la surchauffe d'un moteur causée par un manque de gaz, des obstructions au système frigorigène, le fonctionnement en monophasé, ou le blocage du rotor.  
Note : Les thermostats de bobinage peuvent rester ouverts jusqu'à 24 heures dans certaines conditions.
2. Compresseur semi-hermétiques :
- a) Pressostat haute et basse pression :  
Les contacts de la réinitialisation manuelle du pressostat haute pression s'ouvrent lorsque la pression de décharge dépasse le point de consigne, ce qui a pour effet de mettre le circuit de commande hors tension. La réinitialisation du pressostat basse pression est automatique. Consultez le manuel de fonctionnement de l'unité pour voir les réglages de pression pour une application en particulier, ou le Tableau 1 pour les réglages de pression typiques.
  - b) Protection contre la surchauffe et la surcharge :  
Les compresseurs semi-hermétiques sont munis d'une protection moteur à semi-conducteurs comprenant 3 détecteurs de température des enroulements du moteur. Ces modules de protection du compresseur possèdent un chronomètre anti-court cycle de 2 minutes comme protection complémentaire pour le compresseur.
  - c) Contrôle de sécurité de la pression d'huile :  
Les compresseurs semi-hermétiques sont lubrifiés au moyen d'une pompe à huile à déplacement positif. Le compresseur est protégé contre une perte de lubrification grâce au contrôle de sécurité de la pression d'huile à réinitialisation manuelle. Ce contrôle détecte la pression différentielle entre le refoulement de la pompe à huile et le carter. Un délai de 2 minutes permet d'éviter un arrêt en cas de variation de la pression d'huile de courte durée.
3. Verrouillage du compresseur à température ambiante basse :
- Ces mécanismes empêcheront le système de refroidissement de se mettre en marche lorsque la température ambiante est trop froide; ils sont normalement compris. Le système de contrôle de température basse peut faire partie du contrôleur de système, ou être un dispositif distinct.
4. Régulateur de charge :
- Les régulateurs de charge sont conçus pour maintenir une charge convenable lors du fonctionnement, afin de permettre au détendeur thermostatique et autres composants de fonctionner correctement. Une faible charge peut causer de la turbulence dans le regard, une sous-alimentation du détendeur thermostatique et une faible efficacité du système.

Les systèmes d'Engineered Air sont fabriqués sur demande et peuvent employer une méthode de régulation de la charge parmi d'autres.

- a) Au-dessus de 50 °F (10 °C) de la température ambiante (Standard) :  
Les régulateurs de charge du variateur pour ventilateur du condenseur (CFC) feront fonctionner les ventilateurs afin de maintenir la bonne charge quand il fait plus frais. Consultez le TABLEAU 1 pour voir les réglages de pression normalisés.
  - b) Au-dessus de 20 °F (-7 °C) de la température ambiante (Facultatif) :  
On utilise le refroidisseur intermédiaire à détente d'Engineered Air avec les commandes CFC intégrées pour permettre une pression à tête flottante. Le refroidisseur intermédiaire élimine la présence de vapeur au détendeur thermostatique. Reportez-vous au manuel de fonctionnement de l'unité pour les paramètres d'utilisation sur ces systèmes.
  - c) Au-dessus de 0 °F (-18 °C) de la température ambiante (Facultatif) :  
Les moteurs de ventilateur du condenseur à vitesse variable ou les volets d'aspiration situés sur le ventilateur du condenseur feront varier la circulation de l'air afin de réguler la charge.
  - d) Au-dessus de -40 °F (-40 °C) de la température ambiante (Facultatif) :  
On utilise les commandes de charge du noyau du condenseur pour régler l'efficacité de la surface active des condenseurs pendant le fonctionnement par température ambiante basse. Ces systèmes N'UTILISENT PAS de commandes de variateur pour ventilateur actionné par la pression. Les ventilateurs de condenseur fonctionnent soit de façon constante, soit suivant un cycle par température ambiante. Reportez-vous à la documentation du fabricant de robinetterie pour tout renseignement concernant le fonctionnement de ces robinets. Reportez-vous au manuel de fonctionnement de l'unité pour une description du fonctionnement du système.
5. Système d'évacuation (Facultatif) :
- Selon les options, le système de refroidissement peut comprendre une électrovalve pour la conduite liquide pour la vérification et la gestion de fluide frigorigène, le circuit de commande peut être muni de :
- a) fermeture d'électrovalve, ou
  - b) évacuation simple, ou
  - c) évacuation recyclée, selon l'application spécifique.
6. Dérivation des gaz chauds (Facultatif):
- Une dérivation des gaz chauds est fournie sur les systèmes pour prévenir la formation de gel sur le serpentin d'évaporateur lorsqu'en faible charge.
- La vanne gaz chauds commencera à s'ouvrir sous une pression correspondant à une température du serpentin d'environ 34 °F (1 °C). Tous les compresseurs munis d'un mécanisme de déchargement doivent être complètement déchargés avant que les gaz chauds ne commencent à s'ouvrir.

7. Mécanisme de déchargement des cylindres (Facultatif)  
Il d'agit d'une forme de contrôle de la capacité sur certains compresseurs qui permet de réduire la capacité du compresseur lorsqu'en faible charge. Le déchargement peut être actionné soit par le système de commande, soit par un mécanisme de déchargement des cylindres actionné par la pression.  
NOTE : les compresseurs semi-hermétiques munis d'un mécanisme de déchargement nécessitent des têtes et joints d'étanchéité spéciaux sur les cylindres de déchargement.
8. Systèmes à refroidissement par eau (Facultatif)  
Si le système est pourvu d'un condenseur à eau, réglez le robinet de débit d'eau pour maintenir une température de saturation de décharge d'environ 105 °F à 115 °F (40 °C à 46 °C). Ce réglage s'applique à la fois aux systèmes des tours de refroidissement et aux systèmes d'eau courante.


Réglage typique de la pression du robinet de débit d'eau :

R-22 = 230 lb/po<sup>2</sup> (1580 kPa)

R-134a = 150 lb/po<sup>2</sup> (1040 kPa)


R-407C = 270 lb/po<sup>2</sup> (1870 kPa)

R-410A = 370 lb/po<sup>2</sup> (2550 kPa)

**ATTENTION**  Lorsque vous récupérez le fluide frigorigène d'un système muni d'un condenseur à eau, le robinet de débit d'eau doit être ouvert manuellement de sorte que l'eau circule en continu à travers le condenseur pendant la récupération du fluide frigorigène. Le non-respect de cette précaution peut faire geler le condenseur, ce qui l'endommagera définitivement.

## MANIPULATION DES FLUIDES FRIGORIGÈNES

La récupération, la réutilisation, le recyclage, la remise en état et l'élimination sécuritaire des fluides frigorigènes sont les seules pratiques acceptables actuellement. L'évacuation des fluides frigorigènes dans l'atmosphère pendant l'installation ou l'entretien est inacceptable. Afin de prévenir les dommages, utilisez un système de récupération des fluides frigorigènes accepté lorsque vous procédez à l'enlèvement des fluides frigorigènes. Lorsque vous travaillez avec des fluides frigorigènes, vous devez vous conformer à toutes les normes du gouvernement local en matière de sécurité et d'environnement.

**ATTENTION**  Le droit de l'environnement régit la manutention sécuritaire des fluides frigorigènes. Seul le personnel qualifié pour la manutention sécuritaire des fluides frigorigènes est autorisé à entretenir cet équipement. Tous les fluides frigorigènes doivent être manipulés de façon sécuritaire et responsable. Vous devez conserver des registres comme l'exigent les autorités ayant compétence en la matière.

Lorsque vous effectuez l'entretien du système de réfrigération, le fluide frigorigène doit être récupéré de façon appropriée pour éviter qu'il ne s'échappe dans l'atmosphère. Utilisez toujours le même fluide frigorigène comme indiqué sur la plaque signalétique de l'unité.

**Ne changez pas le type de fluide frigorigène dans le système. La garantie sera annulée si le type de fluide frigorigène est changé.**

Vous devez mettre les fluides frigorigènes zéotrope (p.ex. R410A, R407C, R404A) dans le système comme un liquide. Veuillez introduire le fluide frigorigène en toute sécurité.



## HUILE POUR COMPRESSEUR

Les fabricants de compresseur utilisent plusieurs types d'huile pour compresseur. Les différents types d'huile ne peuvent être ni mélangés, ni échangés. Consultez le fabricant de compresseur pour connaître le type approprié, la viscosité adéquate et la bonne quantité d'huile à utiliser dans le compresseur.

Sur les compresseurs plus gros, nous vous conseillons d'effectuer une vérification du niveau d'acidité chaque année. Si l'huile est acide ou décolorée, ou sent mauvais, changez l'huile et prenez des mesures correctives pour arrêter la formation d'acide.

### Niveau d'huile

Les petits compresseurs ne possèdent aucun moyen visuel de déterminer le niveau d'huile. En cas de fuite, si la quantité d'huile perdue est minime et peut raisonnablement être calculée, cette quantité devrait être ajoutée au compresseur. En situation de perte majeure d'huile, le personnel d'entretien doit retirer le compresseur, vidanger l'huile complètement et ajouter la quantité d'huile en suivant les mesures indiquées par les fabricants de compresseur comme pour tout compresseur de remplacement avant de mettre le compresseur en marche. Adressez-vous au fabricant du compresseur pour connaître le type et la quantité d'huile requise.

Les plus gros compresseurs hermétiques, semi-hermétiques et à vis sont munis d'un regard de niveau d'huile. Consultez le fabricant de compresseur pour connaître le bon niveau d'huile. Le regard de niveau d'huile se situe habituellement entre  $\frac{1}{4}$  et  $\frac{3}{4}$  plein. Une trop grande quantité d'huile dans le système peut endommager le compresseur.

## PROCÉDURE D'ARRÊT

### ATTENTION



**Le fait de ne pas suivre les directives peut causer un choc électrique ou la mort. Cet équipement contient des pièces mobiles qui peuvent démarrer de façon inattendue. Le fait de ne pas suivre les directives peut causer des blessures ou la mort. Tout travail doit être effectué par un technicien qualifié. Débranchez et fermez toujours l'alimentation lors des travaux. VOUS NE DEVEZ en aucun cas contourner un dispositif de verrouillage ou un système de sécurité.**

1. Arrêt temporaire  
Pour arrêter l'unité pendant une courte période de temps (par exemple pour l'inspection ou l'entretien). Fermez l'interrupteur de service dans le panneau de commande principal et fermez ensuite le disjoncteur principal.
2. Redémarrage après un arrêt temporaire
  - a) Ouvrez le disjoncteur principal de l'unité
  - b) Dès que l'huile du carter est chaude à nouveau, ouvrez l'interrupteur de service.
3. Arrêt prolongé  
Note : Le fait de laisser l'alimentation principale ouverte maintiendra les dispositifs de chauffage du carter en fonction et ne nuira pas au système.

4. Redémarrage après un arrêt prolongé
  - a) Si l'alimentation principale était fermée, rebranchez l'alimentation principale et laissez fonctionner le dispositif de chauffage du carter pendant 24 heures avant de mettre les compresseurs en marche.
  - b) Si l'alimentation principale était restée ouverte, vérifiez les dispositifs de chauffage du carter pour vous assurer qu'ils fonctionnent toujours. S'ils sont défectueux, remplacez-les, mettez-les nouveaux en marche et attendez au moins 24 heures avant de remettre le compresseur en marche.
  - c) Suivez les étapes indiquées dans la procédure de mise en marche initiale.

### **DIRECTIVES POUR LE REMPLISSAGE**

Le remplissage d'un système doit être fait à la charge prévue (habituellement à une température de saturation de décharge de 130 °F (55 °C)). La circulation d'air du condenseur peut être temporairement obstruée pour simuler cet état.

1. Systèmes standard jusqu'à un minimum de 50 °F (10 °C) de température ambiante.  
Élevez la charge à une pression de saturation de décharge correspondant à 130 °F (54 °C). Mettez le fluide frigorigène dans le système lentement jusqu'à ce que le regard du système soit clair. Le système doit avoir la circulation d'air et le niveau de fluide prévus.
2. De 20 à 50 °F (-7 à 10 °C). Systèmes pourvus de refroidisseur intermédiaire à détente Engineered Air  
Si les systèmes sont munis d'un regard sur la conduite de liquide, remplissez le système jusqu'à ce que le regard de la conduite de liquide soit clair. Lorsque la charge est trop basse, il peut se former des bulles dans le regard sans que ça n'affecte la capacité du système.
3. Si le système est pourvu d'un refroidisseur intermédiaire à détente Engineered Air muni d'un simple regard, élevez la charge à une valeur correspondant à 130 °F (54 °C). Remplissez le système jusqu'à ce que le regard du refroidisseur intermédiaire à détente soit clair. Ajouter du fluide frigorigène supplémentaire jusqu'à ce que la conduite de liquide qui entre dans le refroidisseur soit sous-refroidi à 5 °F (2,7 °C).
4. Directives de remplissage pour un système à tube capillaire.  
Installez des sondes de température sur la conduite d'aspiration (de 6 à 18 po du compresseur), et sur la conduite de liquide avant le tube capillaire. Sous pleine charge, remplissez le système jusqu'à ce que la surchauffe de la conduite d'aspiration soit entre 12 et 18 °F (6,6 et 9,9 °C) de surchauffe et que le sous-refroidissement de la conduite de liquide soit d'environ 5 °F (2,7 °C).

**REFROIDISSEUR INTERMÉDIAIRE ENGA**

Le refroidisseur intermédiaire Engineered Air est un échangeur de chaleur installé entre le détendeur thermostatique et le distributeur pour réduire la vapeur instantanée au détendeur thermostatique lors de conditions de fonctionnement défavorables.

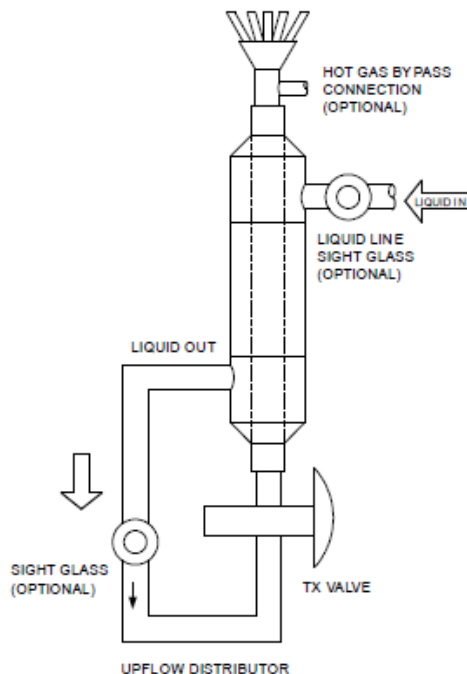
**RÉGLAGE DES COMMANDES**

Les réglages suivants des commandes de réglage sont appropriés pour la plupart des applications. Reportez-vous aux fonctions de l'appareil et au schéma de câblage pour les réglages spécifiques à votre appareil.

Thermostat de conduit à un ou deux stades : 55 – 70° F (13 – 21° C).

Thermostat à un ou deux stades, et modulant : 68 – 74° F (20 – 23° C).

Sélecteur de température à distance : 60 – 70° F (16 – 21° C).



Hot gas bypass connection (optional)	Branchement à la dérivation des gaz chauds (facultatif)
Liquid line sight glass (optional)	Regard sur la conduite de liquide (facultatif)
Liquid out	Sortie du liquide
Sight glass (optional)	Regard (facultatif)
TX valve	Détendeur thermostatique
Upflow distributor	Distributeur de courant ascendant

Régulateur mixte de température d'air : 55° F (13° C).

Limite basse d'évacuation d'air : 40° F (5° C).

Commande d'air ambiant : 50 – 70° F (10 – 21° C).

Commande de commutation économiseur d'air ambiant : 70 – 75° F (21 – 24° C).

**ENTRETIEN**

**AVERTISSEMENT**



Cet appareil est branché sur la haute tension. Un choc électrique ou la mort peuvent survenir si les directives ne sont pas suivies. Cet équipement contient des pièces mobiles qui peuvent démarrer de façon inattendue. Des blessures ou la mort peuvent survenir si les directives ne sont pas suivies. Tous les travaux doivent être effectués par un technicien qualifié. Débranchez et verrouillez toujours l'alimentation avant l'entretien. VOUS NE DEVEZ en aucun cas contourner un dispositif de verrouillage ou un système de sécurité.

**AVERTISSEMENT**

Suivez les consignes de nettoyage et le programme d'inspection recommandé afin de réduire les risques de moisissures ou autre croissance bactérienne. L'apparition de moisissure ou de croissance biologique peut causer des dommages matériels ou des réclamations pour blessures corporelles résultant d'une installation incorrecte, d'un entretien inadéquat ou du défaut d'inspecter. Engineered Air n'assume aucune responsabilité et ne donne aucune garantie, expresse ou implicite, quant à la moisissure ou la croissance bactérienne ou tout autre problème de qualité d'air ambiant. S'il y a présence de moisissure ou de croissance biologique, déterminez et corrigez-en la cause. Retirez et disposez le contaminant de façon appropriée. Nettoyez et désinfectez convenablement la zone affectée en utilisant uniquement des désinfectants homologués adaptés au matériel CVCA.

Pour pouvoir fournir un historique d'entretien, nous recommandons que le propriétaire maintienne une fiche d'entretien pour chaque appareil. **Les directives d'entretien suivantes doivent être exécutées chaque année au printemps et à l'automne par du personnel qualifié, sauf indication contraire.**

**ATTENTION**

Étiquetez tous les câbles avant de les retirer lorsque vous procédez à l'entretien des commandes ou des composants essentiels. Les erreurs de câblage peuvent causer un fonctionnement incorrect et dangereux.



Vérifiez le bon fonctionnement après l'entretien.

## ÉLECTRIQUE

1. Vérifiez que le branchement de tout le câblage ne soit pas desserré.
2. Vérifiez la tension sur l'appareil (pendant son fonctionnement).
3. Vérifiez l'ampérage par rapport à l'indication sur la plaque signalétique de l'appareil.
4. Lorsque possible, tous les contacteurs doivent être inspectés pour s'assurer que les contacts sont propres et se font bien. Si les contacts sont anormalement rongés ou sérieusement brûlés, remplacez le contacteur. De mauvais contacts peuvent causer une marche en monophasé et l'épuisement du moteur.

## AJUSTEMENT DE LA COURROIE

Pour maximiser la durée de vie de la courroie et du roulement, l'alignement des poulies et la tension de la courroie doivent être correctement maintenus. Remplacez les courroies seulement avec celles qui sont de même type et de même taille.

AVIS : Les courroies trop serrées ou alignées de façon inappropriée affectent la durabilité du (des) moteur(s), du roulement du ventilateur, et des courroies elles-mêmes.

Alignement : Les poulies doivent être alignées à moins de  $1/16^\circ$  po par pied (1 mm par 760 mm) d'écartement.

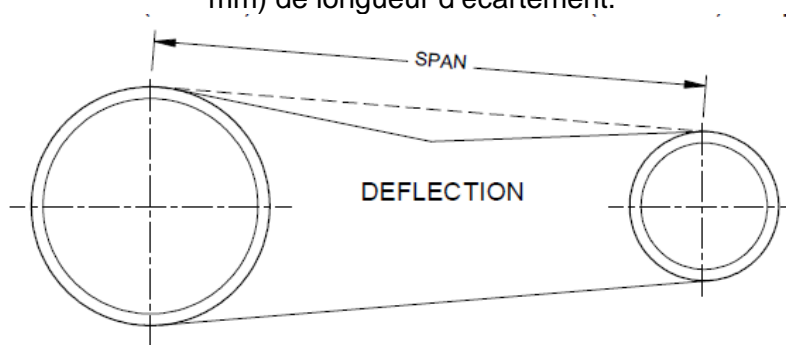
### **POUR LES VENTILATEURS ÉQUIPÉS DE SUPPORT À 3 BRANCHES (SPIDER BRACKETS) :**

Une courroie en V correctement ajustée passe à l'intérieur des gorges des poulies. Puisque les côtés de la courroie s'enfoncent dans les poulies, la courroie en V n'a pas besoin d'être serrée à l'extrême. Elle devrait être aussi desserrée que possible sans toutefois glisser dans les gorges des poulies.

Fléchissement de la courroie : 3/4 po (19 mm) pour chaque pied (300 mm) d'écartement entre les poulies.

### POUR LES VENTILATEURS ÉQUIPÉS DE ROULEMENT LUBRIFIABLE À PALIER

Fléchissement de la courroie : Allouez 1/64<sup>e</sup> po (0,4 mm) de fléchissement pour chaque 1 po (25,4 mm) de longueur d'écartement.



SPAN = ÉCARTEMENT  
DEFLECTION = FLÉCHISSEMENT



**ATTENTION** : Une tension excessive de la courroie est la cause la plus fréquente d'usure prématurée de la courroie et du roulement, et du bruit.

### VIS DE RÉGLAGE

Vérifiez s'il y a relâchement des vis de réglage sur la roue du ventilateur, le roulement du ventilateur et les poulies du moteur. Resserrez lorsque requis. IL EST IMPORTANT D'EFFECTUER CETTE VÉRIFICATION AVANT LA MISE EN MARCHÉ INITIALE, APRÈS UNE PÉRIODE DE RODAGE DE 2 SEMAINES ET À UNE INTERVALLE DE 4 MOIS PAR LA SUITE.



**ATTENTION** : UN SERRAGE EXCESSIF DES VIS DE RÉGLAGE PEUT ENDOMMAGER LES ROULEMENTS.

## COUPLE DE SERRAGE DES ÉCROUS DE BLOCAGE DES ROULEMENTS

Diamètre de l'arbre	NTN	KOYO	NTN	KOYO	DODGE		
Type	<b>SÉRIE UC</b> (vis de réglage)		<b>SÉRIE UK</b> (écrou de serrage)		<b>SÉRIE SC 203-215</b>		
¾ po (19 mm)	35 po-lb (3,9 Nm)	35 po-lb (4,0 Nm)	Posez la rondelle et l'écrou; serrez l'écrou à la main.		66 - 80 po-lb (7,5 - 9 Nm)		
1 po (25 mm)	35 po-lb (3,9 Nm)	35 po-lb (4,0 Nm)			Placez un poinçon ou un tournevis dans l'encoche de l'écrou et frappez dessus avec un marteau. Arrêtez de frapper lorsque l'écrou a tourné de 60° à 90°. Ne frappez pas sur le joint.		126 - 156 po-lb (14 -18 Nm)
1 3/16 po (30 mm)	43 po-lb (4,9 Nm)	35 po-lb (4,0 Nm)	Pliez la languette sur le bord de la rondelle, qui est alignée avec l'encoche de l'écrou.				126 - 156 po-lb (14 -18 Nm)
1 7/16 po (37 mm)	51 po-lb (5,8 Nm)	75 po-lb (8,5 Nm)					Si la languette n'est pas alignée avec une encoche, resserrez l'écrou.
1 11/16 po (43 mm)	69 po-lb (7,8 Nm)	75 po-lb (8,5 Nm)	NE DESSEREZ PAS L'ÉCROU.		228 - 272 po-lb (26 -31 Nm)		
1 15/16 po (49 mm)	69 po-lb (7,8 Nm)	155 po-lb (17,5 Nm)			NE DESSEREZ PAS L'ÉCROU.		228 - 272 po-lb (26 -31 Nm)
2 3/16 po (56 mm)	87 po-lb (9,8 Nm)	155 po-lb (17,5 Nm)	NE DESSEREZ PAS L'ÉCROU.				228 - 272 po-lb (26 -31 Nm)
2 7/16 po (62 mm)	147 po-lb (16,6 Nm)	155 po-lb (17,5 Nm)			NE DESSEREZ PAS L'ÉCROU.		228 - 272 po-lb (26 -31 Nm)
2 11/16 po (68 mm)	173 po-lb (19,6 Nm)	248 po-lb (28,0 Nm)	NE DESSEREZ PAS L'ÉCROU.				228 - 272 po-lb (26 -31 Nm)
2 15/16 po (75 mm)	173 po-lb (19,6 Nm)	248 po-lb (28,0 Nm)			NE DESSEREZ PAS L'ÉCROU.		228 - 272 po-lb (26 -31 Nm)

Reportez-vous à la documentation du fabricant concernant les roulements pour tous les autres types de roulements.

## LUBRIFICATION DES ROULEMENTS DES VENTILATEURS

Certains ventilateurs sont lubrifiés en permanence dans les roulements à bille scellés, ils ne devraient donc pas avoir besoin de lubrification. Ces roulements sont emballés à l'usine remplis de 30 à 50 %. **Les roulements qui ont besoin de lubrification doivent être graissés pendant que le roulement tourne lentement, avec la quantité suivante de lubrifiant à base de lithium. NE METTEZ PAS TROP DE GRAISSE. N'UTILISEZ PAS DE GRAISSE QUI NE SOIT PAS À BASE DE LITHIUM.**

Des lignes de lubrification prolongées peuvent être fournies. Les tubes ne sont pas remplis en usine.

### RECOMMANDATIONS POUR LES ROULEMENTS À BILLE

Température roulement ° F (° C)	Intervalle pour re-graissage		
	Propre	Poussiéreux	Poussiéreux et humide
Sous 120 (50)	Aux 2 ½ ans	Annuellement	Aux 4 mois
Sous 158 (70)	Annuellement	Aux 4 mois	Au mois

Dia. arbre	¾ po (19 mm)	1 po (25 mm)	1 3/16 po (30 mm)	1 7/16 po (37 mm)	1 11/16 po (43 mm)	1 15/16 po (49 mm)	2 7/16 po (62 mm)	2 15/16 po (75 mm)
Graisse	0,06 oz (1,8 g)	0,12 oz (3,3 g)	0,20 oz (5,6 g)	0,23 oz (6,5 g)	0,27 oz (7,7 g)	0,36 oz (10,3 g)	0,53 oz (14,9 g)	1,00 oz (31,0 g)

Pour de plus amples renseignements, reportez-vous à la documentation du fabricant concernant le ventilateur et/ou le roulement.

## LUBRIFICATION DES ROULEMENTS DES VENTILATEURS DODGE

**Programme suggéré de re-lubrification (mois)\* pour roulement à bille avec palier de type lubrifiable Dodge**

Vitesse (RPM)	500	1000	1500	2000	2500	3000	3500	4000	4500
DIA. arbre									
½ po - 1 1/16 po	<b>6</b>	<b>6</b>	<b>7</b>	<b>3</b>	<b>3</b>	<b>2</b>	<b>2</b>	<b>2</b>	<b>1</b>
1 15/16 po – 2 7/16 po	<b>6</b>	<b>5</b>	<b>4</b>	<b>2</b>	<b>2</b>	<b>1</b>	<b>1</b>	<b>1</b>	<b>1</b>
2 11/16 po – 2 5/16 po	<b>5</b>	<b>4</b>	<b>3</b>	<b>2</b>	<b>1</b>	<b>1</b>	<b>1</b>		
3 7/16 po – 3 15/16 po	<b>4</b>	<b>3</b>	<b>2</b>	<b>1</b>	<b>1</b>				

\* Intervalle de graissage initial suggéré. Si les conditions de sécurité le permettent, re-lubrifiez pendant le fonctionnement jusqu'à ce qu'une purge se produise au niveau des joints. Ajustez la fréquence de lubrification selon l'état de la graisse purgée. Les heures de fonctionnement, la température et les conditions environnantes auront une incidence sur la fréquence de re-lubrification nécessaire. Pour un fonctionnement 24 heures sur 24, doublez la fréquence de lubrification.

Lubrifiez avec une graisse pour roulement à billes universelle NLGI No 2 ou No 3 comportant des inhibiteurs de corrosion, des additifs antioxydants et une viscosité minimale de 500 SSU à 100° F (38° C). Voici quelques exemples de graisses ayant ces propriétés :

Shell	Alvania RL 2
Mobil	Mobilith SHC220
Exxon	Ronex MP

Lubrifiez le roulement avant de l'arrêter pour une période prolongée ou de l'entreposer, et faites une rotation de l'arbre une fois par mois pour faciliter sa protection anticorrosion.

**Programme suggéré de re-lubrification (mois)\* pour roulement à rouleaux sphériques avec palier rigide et lubrifiable**

Vitesse (RPM)	500	1000	1500	2000	2500	3000	3500	4000	4500
DIA. arbre									
1 3/16 po – 1 7/16 po	<b>6</b>	<b>4</b>	<b>4</b>	<b>2</b>	<b>1</b>	<b>1</b>	<b>1</b>	<b>1</b>	<b>½</b>
1 11/16 po – 2 3/16 po	<b>4</b>	<b>2</b>	<b>1 ½</b>	<b>1</b>	<b>½</b>	<b>½</b>	<b>½</b>	<b>½</b>	<b>½</b>
2 7/16 po – 3 7/16 po	<b>3</b>	<b>1 ½</b>	<b>1</b>	<b>½</b>	<b>½</b>	<b>¼</b>	<b>¼</b>		
3 15/16 po – 4 15/16 po	<b>2 ½</b>	<b>1</b>	<b>½</b>	<b>¼</b>					

\* Intervalle de graissage initial suggéré. Si les conditions de sécurité le permettent, re-lubrifiez pendant le fonctionnement jusqu'à ce qu'une purge se produise au niveau des joints. Ajustez la fréquence de lubrification selon l'état de la graisse purgée. Les heures de fonctionnement, la température et les conditions environnantes auront une incidence sur la fréquence de re-lubrification nécessaire. Pour un fonctionnement 24 heures sur 24, doublez la fréquence de lubrification.

Lubrifiez avec une graisse pour roulement à billes universelle NLGI No 2 comportant des inhibiteurs de corrosion, des additifs antioxydants et une viscosité minimale de 500 SSU à 100° F. Voici quelques exemples de graisses ayant ces propriétés :

Shell	Alvania N° 2
Mobil	Mobilith AW2
Mobilith	SHC100
Texaco	Premium RB2
American	Rykon Premium 2

Lubrifiez le roulement avant de l'arrêter pour une période prolongée ou de l'entreposer, et faites une rotation de l'arbre une fois par mois pour faciliter sa protection anticorrosion.

### Programme suggéré de re-lubrification (mois)\* pour roulement à rouleaux sphériques avec palier à tête amovible

Vitesse (RPM)	500	750	1000	1500	2000	2500	3000	3500	4000	** oz
DIA. arbre										
1 7/16 po – 1 15/16 po	6	4 ½	4	4	3 ½	2 ½	2 ½	1	1	0,05
2 3/16 po – 2 11/16 po	5	4 ½	4	2 ½	2 ½	1 ½	½	¼	¼	0,75
2 15/16 po – 3 15/16 po	4 ½	4	3 ½	2 ½	1 ½	1	½			2,00
4 7/16 po – 4 15/16 po	4	4	2 ½	1	½					4,00
5 7/16 po – 5 15/16 po	4	2 ½	1 ½	1						7,00

\* Intervalle de graissage initial suggéré. Retirez le couvercle de roulement et examiner l'état de la graisse usagée. Ajustez la fréquence de lubrification au besoin. Les heures de fonctionnement, la température et les conditions environnantes auront une incidence sur la fréquence de re-lubrification nécessaire. Nettoyez et regarnissez le roulement une fois par année. Retirez la vieille graisse, garnissez le roulement et remplissez les réservoirs de logement des deux côtés du roulement jusqu'au bas de l'arbre. Pour un fonctionnement 24 heures sur 24, doublez la fréquence de lubrification.

\*\* Graisse à ajouter à chaque intervalle.

Lubrifiez avec une graisse pour roulement à billes universelle NLGI No 2 comportant des inhibiteurs de corrosion, des additifs antioxydants et une huile de viscosité minimale de 500 SSU à 100° F. Voici quelques exemples de graisses ayant ces propriétés :

Shell	Alvania No 2
Mobil	Mobilith AW2
	Mobilith SHC100
Texaco	Premium RB2
American	Rykon Premium 2

Lubrifiez le roulement avant de l'arrêter pour une période prolongée ou de l'entreposer, et faites une rotation de l'arbre une fois par mois pour faciliter sa protection anticorrosion.

### Lubrification à l'huile statique

Utilisez uniquement de l'huile minérale de haute qualité avec une viscosité minimale de 100 SSU à la température de l'huile en fonctionnement. La température de l'huile en fonctionnement est d'environ 10° F supérieure au logement de roulement.



Les valeurs SAE ayant cette viscosité à la température en fonctionnement suivante sont :

150° - SAE 20      160° - SAE 30      180° - SAE 40

Le niveau d'huile statique doit se situer au centre du rouleau inférieur (n'emplissez pas trop).

Une vidange complète de la lubrification doit être faite chaque année.

## **LUBRIFICATION DU MOTEUR**

Reportez-vous aux recommandations de lubrification du fabricant du moteur.

Pour les moteurs munis de bouchon de vidange pour la graisse, retirer les bouchons et faire rouler le moteur pendant 15 minutes avant de replacer les bouchons. **NE METTEZ PAS TROP DE GRAISSE.**

### **INTERVALLE RECOMMANDÉ POUR LUBRIFICATION DU MOTEUR**

Heures d'utilisation Par jour	Jusqu'à 7,5 HP Jusqu'à 5,6 kW	10 à 40 HP 7,5 à 29,8 kW	Plus de 40 HP Plus de 29,8 kW
Moins de 12	5 ans	3 ans	1,5 an
Plus de 12	2 ans	1 an	9 mois

NOTE : Les moteurs qui fonctionnent dans des conditions difficiles doivent être graissés comme indiqué par le fabricant du moteur.

## **FILTRES**

L'intervalle pour le changement des filtres peut se fonder sur la baisse de pression à travers le filtre ou suivant une planification au calendrier ou une inspection visuelle. Les intervalles planifiés devraient se situer entre un et six mois, selon la quantité de polluants qui provient de l'air intérieur et extérieur. Des changements plus fréquents peuvent être requis pendant la saison de récupération.

**Il faut retirer les filtres aux appareils fonctionnant avec une quantité élevée d'air extérieur (ou déplacé à l'emplacement du filtre d'hiver le cas échéant) pendant les mois d'hiver dans les régions de gel ou de neige abondante.**

Des filtres bouchés ou excessivement sales peuvent causer des dommages à l'appareil. Consultez le dessin d'atelier pour connaître les quantités, tailles et types de filtres. Utilisez la même taille et le même type pour le remplacement.

- A. Filtre permanent à vitesse élevée :  
Il est important que les filtres soient vérifiés et nettoyés régulièrement tout de suite après l'installation, pour déterminer le meilleur intervalle d'entretien. Pour nettoyer, rincez à l'eau. Secouez l'excès d'eau et réinstallez. Ces filtres n'ont pas besoin d'adhésif à l'huile.
- B. Filtres plissés jetables et/ou remplaçables (cartouche, sac) :  
Vous pouvez obtenir des filtres de remplacement auprès d'un représentant d'Engineered Air.

Pour certaines utilisations, des filtres / médias usagés peuvent présenter des dangers chimiques ou biologiques. Toutes les normes locales, régionales et nationales relatives à la sécurité et à l'élimination doivent toujours être suivies.

## COMMANDES

À chaque année, nettoyez et recalibrez toutes les commandes, vérifiez le bon fonctionnement, et réparez ou remplacez les commandes défectueuses. Vérifiez les réglages du matériel des volets à chaque trois mois. Remplacez les fusibles grillés par des fusibles de taille et de type équivalents. Si vous négligez de le faire, vous pouvez endommager l'appareil.

## VENTILATION DES BOÎTIERS DE COMMANDE

Les boîtiers de commande sont souvent ventilés en été pour assurer le refroidissement des composants. Un volet à glissière réglable manuellement est prévu pour le réglage et la fermeture saisonnière. Le volet à glissière doit être fermé lors du fonctionnement en hiver et ouvert lors du fonctionnement en été.

## ENTRÉES D'AIR, SECTIONS DE MÉLANGE ET VOLETS

Les entrées d'air, les écrans, et les zones adjacentes doivent être vérifiées tous les six mois pour évaluer la propreté, l'intégrité et le bon fonctionnement. Réglez les volets si nécessaire.

## SERPENTINS

Inspectez les serpentins et les bacs de récupération pour voir s'ils sont propres et s'il y a présence de croissance biologique une fois par année pendant la saison de refroidissement, ou plus souvent si nécessaire.

### **AVERTISSEMENT**



**Des serpentins sales peuvent causer une mauvaise qualité d'air. Si vous ne maintenez pas les serpentins propres, vous pouvez causer des blessures ou la mort, des dommages matériels ou à l'appareil, ou des problèmes de fonctionnement du système. La moisissure qui s'y trouve peut provenir de serpentins sales.**

La surface externe des serpentins à ailettes peut être nettoyée avec de l'eau pulvérisée à basse pression et une brosse. Les ailettes de serpentins peuvent facilement être endommagées. N'utilisez pas de vapeur ni d'eau à haute pression pour nettoyer les serpentins, ce qui les endommagerait définitivement. Lorsque vous utilisez des additifs ou des solutions de nettoyage, ils doivent être compatibles avec les matériaux ou le revêtement du serpentins. Utilisez un peigne fin pour redresser les ailettes endommagées ou pliées.

### Hivérisation des serpentins :

Les serpentins d'eau qui ne sont pas utilisés doivent être protégés du gel. Videz l'eau et soufflez l'air des serpentins avec de l'air comprimé, puis à plusieurs reprises, remplissez-les de glycol inhibé pré-mélangé HVAC ou autre fluide approprié, et videz-les à nouveau avec la pression appropriée.

N'utilisez pas de propylène glycol avec la tuyauterie en CPVC.

## CHAUFFAGE

Suivez les procédures d'entretien de la section de chauffage électrique concernant Pack, DJ(E), DG, RT, HE , LM-K, etc.

## RÉFRIGÉRATION

Entretien saisonnier

1. Vérifiez le niveau d'huile des compresseurs semi-hermétiques et à vis, et s'il y a lieu, ajoutez de l'huile frigorigène.
2. Vérifiez la température de fonctionnement et les pressions.
3. Pour les unités munies de regards, vérifiez la présence de fuites. Il ne devrait pas se former de mousse lors du fonctionnement normal.

4. Section du condenseur :

Condenseur à eau – au fil du temps, les condenseurs peuvent s'encrasser avec des dépôts de minéraux provenant de l'eau, ayant pour conséquence de réduire la capacité du transfert de chaleur et d'accroître la charge du fluide frigorigène. Si cette situation se produisait, vous devez nettoyer chimiquement ou remplacer le serpentin du condenseur.

Condenseur à air – La surface externe des serpentins à ailettes peut être nettoyée avec de l'eau pulvérisée à basse pression et une brosse. Les ailettes de serpentin peuvent facilement être endommagées. N'utilisez pas de vapeur ni d'eau à haute pression pour nettoyer les serpentins, ce qui les endommagerait définitivement. Lorsque vous utilisez des additifs ou des solutions de nettoyage, ils doivent être compatibles avec les matériaux ou le revêtement du serpentin. Utilisez un peigne fin pour redresser les ailettes endommagées ou pliées.

5. Inspectez les conduites de frigorigène pour détecter des signes de fuites d'huile.
6. Vérifier le ventilateur du condenseur et resserrez les vis de réglage.

**NOTE :** La circulation de l'air peut être affectée par des serpentins sales, des filtres sales, des courroies de ventilateur qui glissent, etc. Ces éléments réduisent la capacité de refroidissement et le serpentin peut givrer.

Tableau 1		Fluide frigorigène			
		R-22	R407C	R134a	R410A
Pressostat basse pression	Contacts fermés	60 lb/po <sup>2</sup> (410 kPa)	60 lb/po <sup>2</sup> (410 kPa)	30 lb/po <sup>2</sup> (210 kPa)	105 lb/po <sup>2</sup> (720 kPa)
	Contacts ouverts	30 lb/po <sup>2</sup> (210 kPa)	30 lb/po <sup>2</sup> (210 kPa)	10 lb/po <sup>2</sup> (70 kPa)	75 lb/po <sup>2</sup> (520 kPa)
Pressostat haute pression SANS RÉSERVOIR DE LIQUIDE	Contacts ouverts	415 lb/po <sup>2</sup> (2850 kPa) Réinitialisation manuelle	410 lb/po <sup>2</sup> (2830 kPa) Réinitialisation manuelle	275 lb/po <sup>2</sup> (1890 kPa) Réinitialisation manuelle	610 lb/po <sup>2</sup> (4200 kPa) Réinitialisation manuelle
Pressostat haute pression UPW (Condenseur à eau – réinitialisation automatique)	Contacts fermés	175 lb/po <sup>2</sup> (1210 kPa)	200 lb/po <sup>2</sup> (1380 kPa)	150 lb/po <sup>2</sup> (1030 kPa)	340 lb/po <sup>2</sup> (2340 kPa)
	Contacts ouverts	275 lb/po <sup>2</sup> (1900 kPa)	325 lb/po <sup>2</sup> (2240 kPa)	250 lb/po <sup>2</sup> (1720 kPa)	460 lb/po <sup>2</sup> (3170 kPa)
Pressostat haute pression avec réservoir de liquide	Contacts ouverts	Le moindre de : <ul style="list-style-type: none"> <li>· ce qui est mentionné précédemment</li> <li>· ou la pression de service nominale maximale du réservoir de liquide</li> <li>· ou 90% de la valeur de la soupape de détente de pression du réservoir de liquide</li> </ul>			
Dérivation des gaz chauds Les contacts de pression commence à s'ouvrir à partir de :		60 lb/po <sup>2</sup> (410 kPa)	52 lb/po <sup>2</sup> (350 kPa)	30 lb/po <sup>2</sup> (210 kPa)	105 lb/po <sup>2</sup> (720 kPa)
CFC1	Contacts fermés	240 lb/po <sup>2</sup> (1650 kPa)	290 lb/po <sup>2</sup> (1990 kPa)	155 lb/po <sup>2</sup> (1060 kPa)	400 lb/po <sup>2</sup> (2750 kPa)
	Contacts ouverts	180 lb/po <sup>2</sup> (1240 kPa)	220 lb/po <sup>2</sup> (1510 kPa)	105 lb/po <sup>2</sup> (720 kPa)	300 lb/po <sup>2</sup> (2070 kPa)
CFC2	Contacts fermés	260 lb/po <sup>2</sup> (1790 kPa)	310 lb/po <sup>2</sup> (2130 kPa)	170 lb/po <sup>2</sup> (1170 kPa)	470 lb/po <sup>2</sup> (3240 kPa)
	Contacts ouverts	200 lb/po <sup>2</sup> (1370 kPa)	240 lb/po <sup>2</sup> ;(1650 kPa)	120 lb/po <sup>2</sup> (820 kPa)	350 lb/po <sup>2</sup> (2410 kPa)
Compresseur en tandem incluant une commande de chargement du compresseur	Contacts fermés	85 lb/po <sup>2</sup> (585 kPa)	98 lb/po <sup>2</sup> (675 kPa)	46 lb/po <sup>2</sup> (315 kPa)	150 lb/po <sup>2</sup> (1030 kPa)
	Contacts ouverts	65 lb/po <sup>2</sup> (450 kPa)	58 lb/po <sup>2</sup> (400 kPa)	33 lb/po <sup>2</sup> (230 kPa)	115 lb/po <sup>2</sup> (790 kPa)

Le mécanisme de chargement des cylindres doit être configuré pour être complètement déchargé, avoir une température de saturation d'aspiration d'au moins 34 °F (1 °C) et suffisamment d'écart pour empêcher les cycles courts (pas plus de 50-55 °F (10-13 °C) de température de saturation d'aspiration).

## FICHE DE MISE EN MARCHÉ

Numéro de série de l'appareil :

Date :

Modèle :						
Tout le matériel d'expédition a été retiré.						
Les vis de réglage sont suffisamment serrées.						
Mesures du voltage de l'arrivée de l'alimentation électrique :				Phases 1-2	V	
				Phases 2-3	V	
				Phases 3-1	V	
La rotation est correcte.						
Mesures de l'ampérage :		Phase 1	Phase 2	Phase 3		
Ventilateur de soufflage					Mesure des pressions du fluide frigorigène du compresseur	
Ventilateur de reprise						
Moteur du brûleur					Aspiration	Décharge
Compresseur 1					lb/po <sup>2</sup>	lb/po <sup>2</sup>
Compresseur 2					lb/po <sup>2</sup>	lb/po <sup>2</sup>
Compresseur 3					lb/po <sup>2</sup>	lb/po <sup>2</sup>
Compresseur 4					lb/po <sup>2</sup>	lb/po <sup>2</sup>
Compresseur 5					lb/po <sup>2</sup>	lb/po <sup>2</sup>
Compresseur 6					lb/po <sup>2</sup>	lb/po <sup>2</sup>
Compresseur 7					lb/po <sup>2</sup>	lb/po <sup>2</sup>
Compresseur 8					lb/po <sup>2</sup>	lb/po <sup>2</sup>
Ventilateur du condenseur 1						
Ventilateur du condenseur 2					Température ambiante :	
Ventilateur du condenseur 3						
Ventilateur du condenseur 4						
Ventilateur du condenseur 5						
Ventilateur du condenseur 6						
Ventilateur du condenseur 7						
Ventilateur du condenseur 8						
Chauffage électrique stade 1						
Chauffage électrique stade 2						
Chauffage électrique stade 3						
Chauffage électrique stade 4						
Chauffage électrique stade 5						
Chauffage électrique stade 6						
Chauffage électrique stade 7						
Chauffage électrique stade 8						

**Note : Ce ne sont pas tous les appareils qui possèdent tous les composants listés dans la fiche de mise en marche.**

Nov 04

